

# Fiche technique

Caractéristiques du produit



Cutter 8l		
<b>Modèle</b>	<b>Code SAP</b>	00013739
KT 8M	<b>Groupe d'articles</b>	Cutters et robots multifonctionnels



- Matériel: Inox
- Capacité volumique du récipient [l]: 8.00
- Type de contrôle: Mécanique 24 V: Start, Stop, Puls
- Capot de protection: Polycarbonate avec raclette
- Nombre de tours / min: 1400
- Start / stop: Oui
- Élément de sécurité: Microrupteur à couvercle
- Équipement standard pour l'appareil: lame lisse incluse dans le prix de l'appareil
- Informations complémentaires: Possibilité de commander à nouveau un couteau perforé et dentelé

<b>Code SAP</b>	00013739	<b>Puissance électrique [kW]</b>	1.140
<b>Largeur nette [mm]</b>	260	<b>Alimentation</b>	230 V / 1N - 50 Hz
<b>Profondeur nette [mm]</b>	290	<b>Nombre de tours / min</b>	1400
<b>Hauteur nette [mm]</b>	560	<b>Capacité volumique du récipient [l]</b>	8.00
<b>Poids net [kg]</b>	24.50		

# Fiche technique

Dessin technique



Cutter 8l

Modèle

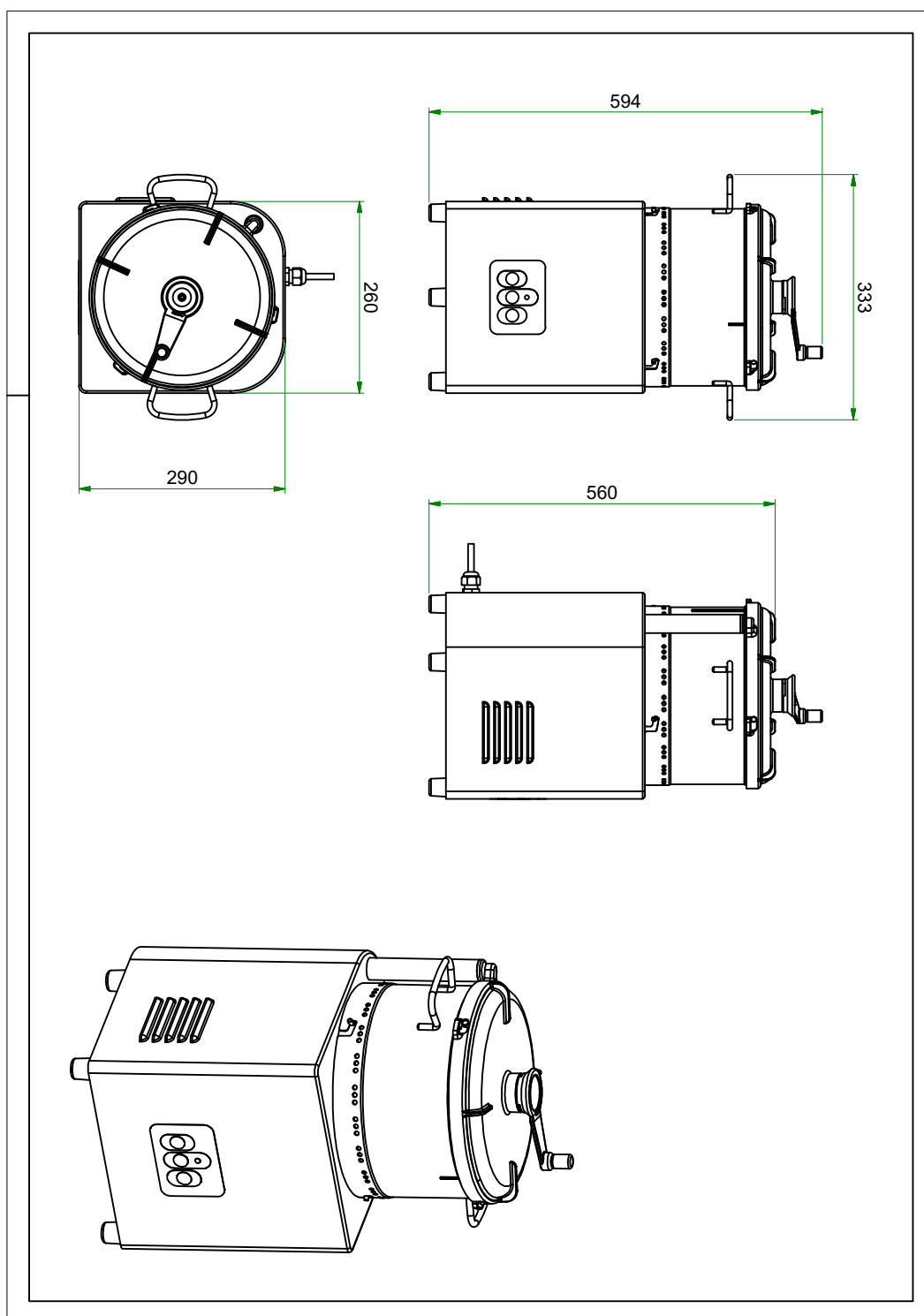
Code SAP

00013739

KT 8M

Groupe d'articles

Cutters et robots multifonctionnels



# Fiche technique

Avantages du produit



## Cutter 8l

Modèle

Code SAP

00013739

KT 8M

Groupe d'articles

Cutters et robots multifonctionnels

1

### Conception entièrement en acier inoxydable

Robustesse  
Propreté

2

### Couvercle en polycarbonate

Transparent

3

### Micro-interrupteur de sécurité

Fonctionnement en toute sécurité

4

### Trois couteaux au choix

Utilisations multiples pour hacher, fouetter et pétrir

5

### Raclette

Battre/Fouetter/Couper à 1%

6

### Fonctionnement pulsé et continu

L'opérateur a la possibilité de choisir la grossièreté du hachage/le degré de fouettage

# Fiche technique

Paramètres techniques



Cutter 8l		
<b>Modèle</b>	<b>Code SAP</b>	00013739
<b>KT 8M</b>	<b>Groupe d'articles</b>	Cutters et robots multifonctionnels

**1. Code SAP:**

00013739

**2. Largeur nette [mm]:**

260

**3. Profondeur nette [mm]:**

290

**4. Hauteur nette [mm]:**

560

**5. Poids net [kg]:**

24.50

**6. Largeur brute [mm]:**

340

**7. Profondeur brute [mm]:**

385

**8. Hauteur brute [mm]:**

755

**9. Poids brut [kg]:**

26.50

**10. Type d'appareil:**

Appareil électrique

**11. Matériel:**

Inox

**12. Puissance électrique [kW]:**

1.140

**13. Alimentation:**

230 V / 1N - 50 Hz

**14. Capacité volumique du récipient [l]:**

8,00

**15. Type de contrôle:**

Mécanique 24 V: Start, Stop, Puls

**16. Capot de protection:**

Polycarbonate avec raclette

**17. Élément de sécurité:**

Microrupteur à couvercle

**18. Nombre de tours / min:**

1400

**19. Micro interrupteur de sécurité:**

Oui

**20. Start / stop:**

Oui

**21. Équipement standard pour l'appareil:**

lame lisse incluse dans le prix de l'appareil

**22. Informations complémentaires:**

Possibilité de commander à nouveau un couteau perforé et dentelé

**23. Cuve amovible:**

Oui

**24. Opérations appropriées:**

Hacher, fouetter et pétrir

**25. Section des conducteurs CU [mm<sup>2</sup>]:**

0,5